 MICRO-STATION TRICEL 6 EH - 9 EH - 11 EH - 14 EH - 17 EH - 20EH



Equivalent Habitant : de 6 EH à 20 EH

Matière : Polyester renforcé verre moulé

Procédé de traitement : Culture fixée

Garanties : Cuve = 20 ans, électrique = 2 ans

Dimensions (cm) :

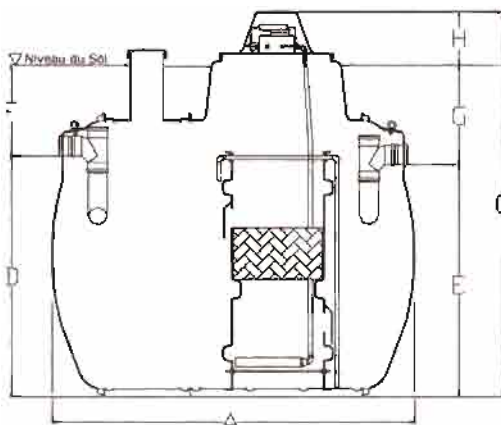
- FR6/3000 : 223(H) x 210(L) x 164(I)

- FR6/4000 : 223(H) x 260(L) x 164(I)

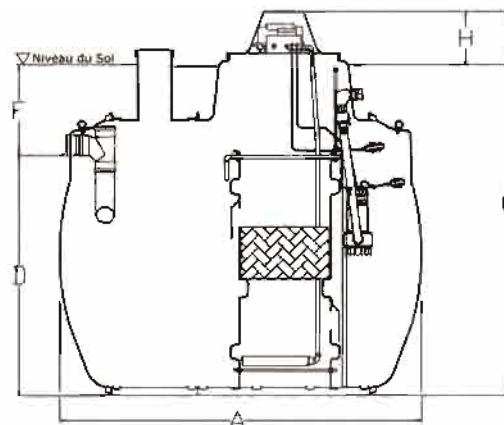
Volume utile (m³) : 3 (FR6/3000), 4 (FR6/4000)

Poids (Kg) : 275 (FR6/3000), 300 (FR6/4000)

- Re-circulation des boues pour des vidanges plus espacées
- Surpresseur sur station ou déporté (jusqu'à 10 m)
- Pas d'activateur biologique, ni au démarrage, ni à l'usage
- Faible consommation électrique : 44 w
- Niveau sonore bas = 51 dBa
- Performances épuratoires élevées
- Délais de propagation du biofilm +/- 3 semaines
- Ventilation secondaire directement sur station
- Réhausseurs disponibles en 25, 50 ou 75 cm
- Vidanges du décanteur primaire tous les 12 à 24 mois
- Pompe de relevage intégrée en option



Fonctionnement gravitaire



Avec pompe de relevage intégrée



NF EN 12566-3+A1