

### POSTE DE RELEVAGE / MISE EN PRESSION - SK3 / 21 VORTEX

Permet le relevage et la mise en pression après une station Biorock ou un filtre zéolite.

Les eaux traitées peuvent être utilisées pour l'irrigation de végétaux non destinés à la consommation humaine.

#### DIMENSIONS (CUVE EN PEHD ROTOMOULÉE GARANTIE 10 ANS)

- Capacité : 810 litres
- Diamètre utile :  $\varnothing$  700 mm
- Couvercle :  $\varnothing$  660 mm  
Ce diamètre correspond au standard du commerce pour la pose d'un anneau de répartition et d'un tampon fonte
- Anneau d'ancrage :  $\varnothing$  800 mm
- Hauteur totale : 2100 mm
- Fil d'eau d'arrivée non percé  $\varnothing$  100 mm avec joint passe cloison à - 1500 mm du TN (sol) sur demande
- Fil d'eau de sortie  $\varnothing$  63 mm avec joint passe cloison, pré-percé à - 350 mm du TN prévu en standard en face de l'entrée
- 4 méplats pour des entrées supplémentaires tous les 90°



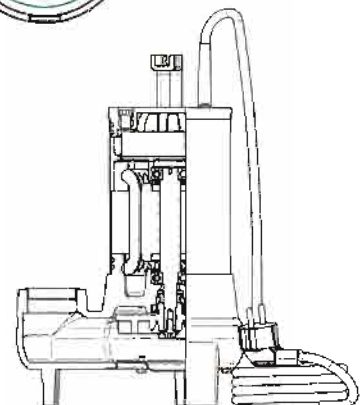
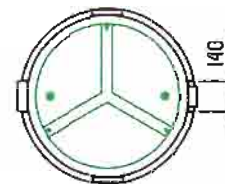
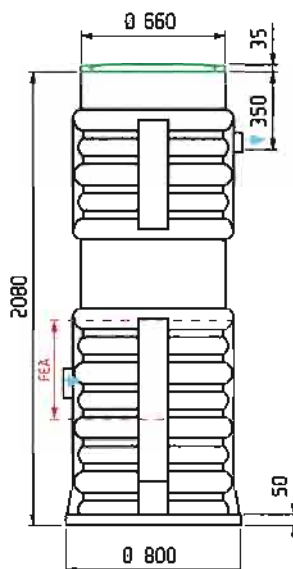
Options :  
Réhausse de 250 mm  
Pied d'assise  
Alame



Réhausse de 250 mm

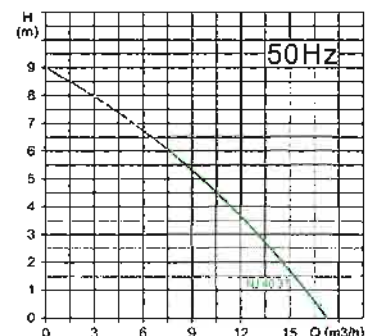


Pied d'assise



#### CARACTERISTIQUES POMPE :

- Enveloppe moteur en inox
- Volute et tête de pompe en fonte
- Roue vortex en fonte, arbre inox
- Moteur à bain d'huile classe F 2900 tours/min
- Condensateur incorporé (pour modèles monophasés)
- Double étanchéité, joint à lèvres renforcé
- Garniture mécanique carbone céramique à bain d'huile
- Modèles monophasés avec flotteur



Garantie fabricant de l'ensemble électromécanique de 2 ans