

### POSTE DE RELEVAGE / MISE EN PRESSION - SK3 / 12 VORTEX

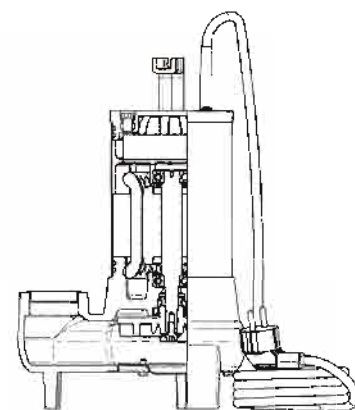
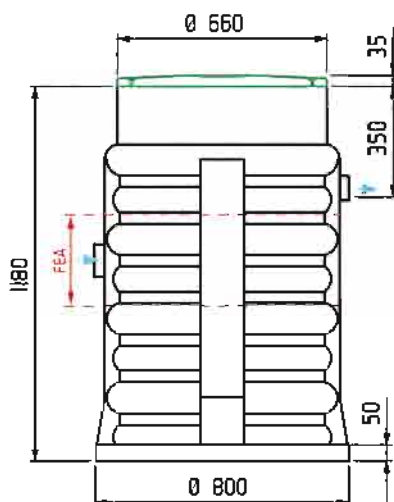
Permet la réutilisation de vos eaux d'assainissement pour l'irrigation en sub-surface sous pression des végétaux non destinés à la consommation humaine.

#### DIMENSIONS (CUVE EN PEHD ROTOMOULÉE GARANTIE 10 ANS)

- Capacité : 410 litres
- Diamètre utile :  $\varnothing$  700 mm
- Couvercle :  $\varnothing$  660 mm  
Ce diamètre correspond au standard du commerce pour la pose d'un anneau de répartition et d'un tampon fonte
- Anneau d'ancrage :  $\varnothing$  800 mm
- Hauteur totale : 1200 mm
- Fil d'eau d'arrivée non percé  $\varnothing$  100 mm avec joint passe cloison à - 600 mm du TN (sol) sur demande
- Fil d'eau de sortie  $\varnothing$  63 mm avec joint passe cloison, pré-percé à - 350 mm du TN prévu en standard en face de l'entrée
- 4 méplats pour des entrées supplémentaires tous les 90°

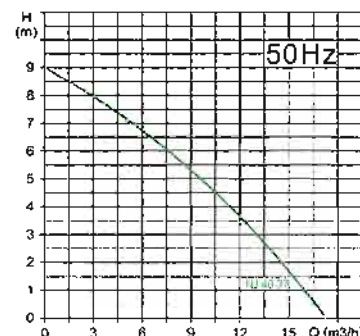


Options :  
Réhausse de 250 mm  
Pied d'assise  
Alarme



#### CARACTERISTIQUES POMPE :

Enveloppe moteur en inox  
Volute et tête de pompe en fonte  
Roue vortex en fonte, arbre inox  
Moteur à bain d'huile classe F 2900 tours/min  
Condensateur incorporé (pour modèles monophasés)  
Double étanchéité, joint à lèvres renforcé  
Garniture mécanique carbone céramique à bain d'huile  
Modèles monophasés avec flotteur



Garantie fabricant de l'ensemble électromécanique de 2 ans