

CITERNES A EAUX DE PLUIE - FOSSES SEPTIQUES

A. Rond

Volume	Hauteur	Diamètre	Trou d'homme	H entrée	Ø in/out	Hauteur sortie	Kg
1.000 L	1.260	1.015	500	1.085	100	1.065	36
1.500 L	1.570	1.260	500	1.305	100	1.265	50
2.000 L	1.510	1.700	500	1.305	100	1.225	80
3.000 L	1.940	1.700	500	1.745	100	1.645	130
5.000 L	1.970	2.100	500	1.562	125	1.522	200



A

B. Rectangulaire

Volume	Hauteur	Largeur	Longueur	Trou d'homme	H entrée	Ø in/out	H sortie	Kg
1.000 L	1.350	740	1.180	500	1.230	100	1.190	55
1.500 L	1.350	740	1.810	500	1.230	100	1.190	100
2.000 L	1.350	740	2.450	500	1.230	100	1.190	120



B

C. Cylindrique debout

Volume	Hauteur	Diamètre	Trou d'homme	H entrée	Ø in/out	H sortie	Kg	H réhausse
1.100 L	1.910	1.180	600	1.250	100	1.200	70	600
1.600 L	2.250	1.290	600	1.500	100	1.450	80	600



C

D. Cylindrique couché

Volume	Hauteur	Diamètre	Longueur	Trou d'homme	H entrée	Ø in/out	H sortie	Kg	H réhausse
2.400 L CE	1.950	1.350	2.350	600	1.220	125	1.180	120	600
3.300 L CE	2.210	1.610	2.390	600	1.450	125	1.400	190	600
6.000 L CE	2.470	2.070	2.400	600	1.850	125	1.800	290	600



D

E. Réhausse - Type A

Type	Hauteur	Diamètre	Kg
VHSP600/420 réhausse en PE	420	570	8



E

F. Réhausse - Type B

Type	Hauteur	Diamètre	Kg
VHSP500 réhausse en PE	600	500	7



F

G. Réhausse en PE - Télescopique

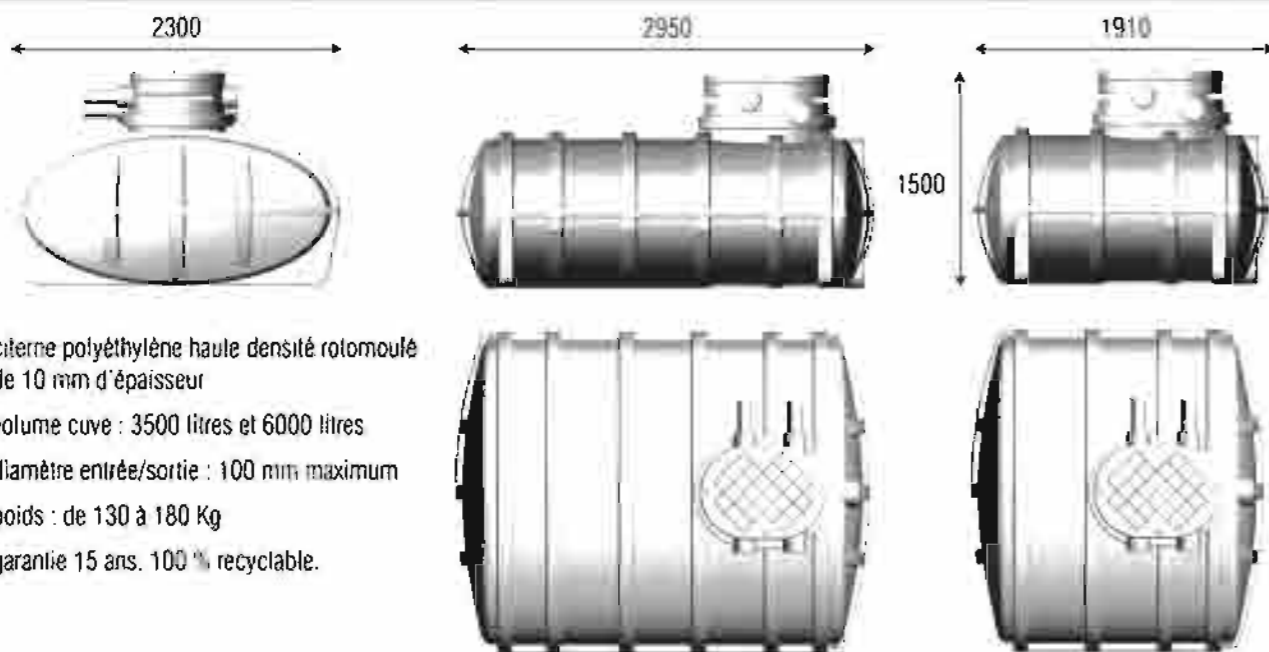
Type	Hauteur	Diamètre	Kg
VHRB600/120-480	500	600	5,5



H

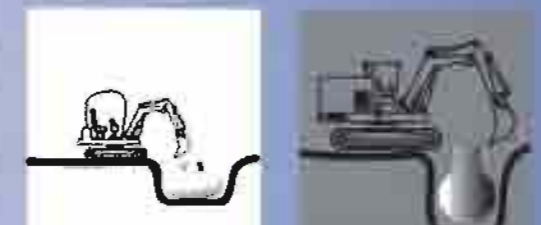
H. Couverture piétonnier A15 'design Boralit'

**diminuez votre facture d'eau annuelle
arrosez votre jardin en cas de sécheresse et de restriction
contribuez à la reconstitution des nappes**



citerne polyéthylène haute densité rotomoulé de 10 mm d'épaisseur
volume cuve : 3500 litres et 6000 litres
diamètre entrée/sortie : 100 mm maximum
poids : de 130 à 180 Kg
garantie 15 ans. 100 % recyclable.

La forme de la citerne Récupluie® permet, à volumes identiques, de diminuer la profondeur de la fouille. Cela permet d'utiliser des engins de terrassement plus simples et donc de réduire les coûts de mise en oeuvre. Le prix de l'installation, à volume identique, sera le plus compétitif.



Advisaen, la proximité pour vous assister dans vos projets
via des distributeurs compétents et à votre écoute

recupération des eaux de pluies

**vosre
gouttière
vaut de l'or**



- Qualité alimentaire
- Traitée anti UV
- Ergonomie élaborée pour faciliter la mise en oeuvre
- Installation aérienne ou enterrées

Votre interlocuteur

PACA
Assainissement
Le Spécialiste de l'assainissement non collectif



ADVISAEN

Parc d'activités plaine de Jouques
410 Avenue Garlaban, B.P 11426
13785 Aubagne Cedex, France
Tél. 04 42 32 01 32
Fax. 04 42 32 82 87
e-mail: franckv@advisaen.fr
Site web : www.advisaen.fr

www.advisaen.fr

Récupluie

Selon les prévisions les moins alarmistes, les besoins en eau vont croître, l'offre va se restreindre et le prix va augmenter. Il est de la responsabilité du concepteur et maître d'ouvrage de proposer un système individuel de gestion des eaux de pluie.

Voici une gamme de produits adaptés aux besoins et aux exigences de la clientèle sans alourdir son budget. Nous offrons des solutions sur mesure pour des jardins autonomes et des maisons modernes.



Nous vous proposons un ensemble de kits d'installation selon vos besoins pour le jardin et la maison.



Récupérateur eau de pluie **Récupluie**

Un produit étudié avec soin pour faciliter l'usage et l'installation.
option
filtre auto-nettoyant



Des solutions pour l'extérieur et l'intérieur de l'habitation



Des solutions adaptées
Des choix économiques et écologique

Quelques exemples dans le tableau suivant



rehausse 200ml



La citerne est alimentée à chaque pluie par les eaux de toiture.



La pompe immergée, facilement accessible, assure la fourniture de l'eau jusqu'à 7 mètres de dénivelé. Cette pompe utilise toute sa puissance au reflux de l'eau sans avoir à aspirer comme une pompe traditionnelle.



Un trop plein permet d'évacuer les excédents d'eau de pluie.

 Récupluie	3500 litres	6000 litres	Rehausse + couvercle	Tube anti remous	Siphon trop plein	Grille anti rongeur	Pannier Filtrant	Filtre auto nettoyant
Récupluie stockage	X	X	X					
Récupluie éco	X	X	X	X	X	X	X	
Récupluie autonettoyante	X	X	X	X	X	X		X

Equipement complet
Tube anti remous pour garantir la qualité d'eau et la préservation de vos installations
(Siphon trop plein, Grille anti rongeur)

Possibilité de mise en batterie des cuves